

前挡泥板的拆卸步骤

1. 前挡泥板
2. 前挡泥板支架

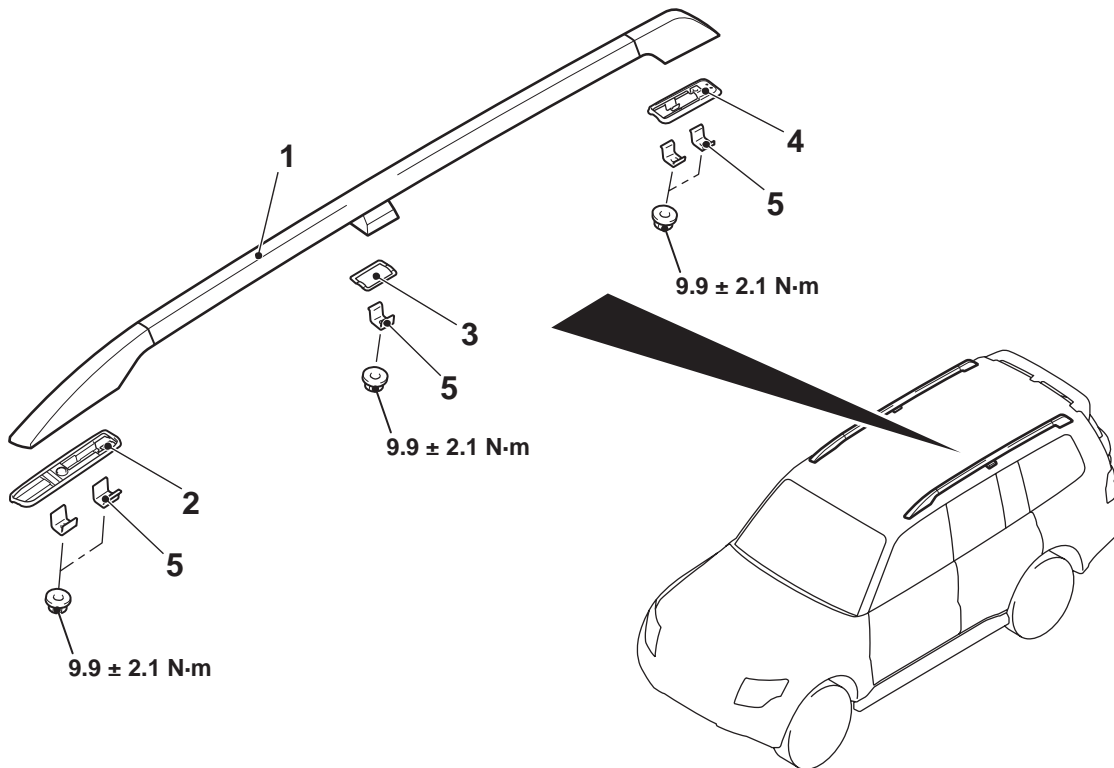
后挡泥板的拆卸步骤

3. 后挡泥板
4. 后挡泥板保护装置

顶盖纵梁

拆卸与安装

M1511016600400



拆卸步骤

- 顶衬（参阅第 52A 组，顶衬 [P.52A-25](#)）
- 调节支架（参阅第 42 组，天窗 [P.42-219](#)）。
- 空调导管（参阅第 55 组，后导管 [P.55-135](#)）

拆卸步骤（续）

1. 顶盖纵梁总成
2. 顶盖纵梁前密封件
3. 顶盖纵梁中央密封件
4. 顶盖纵梁后密封件
5. 顶盖纵梁密封件

AC604602AB